

Электрод  
вигатель для  
распашных  
ворот



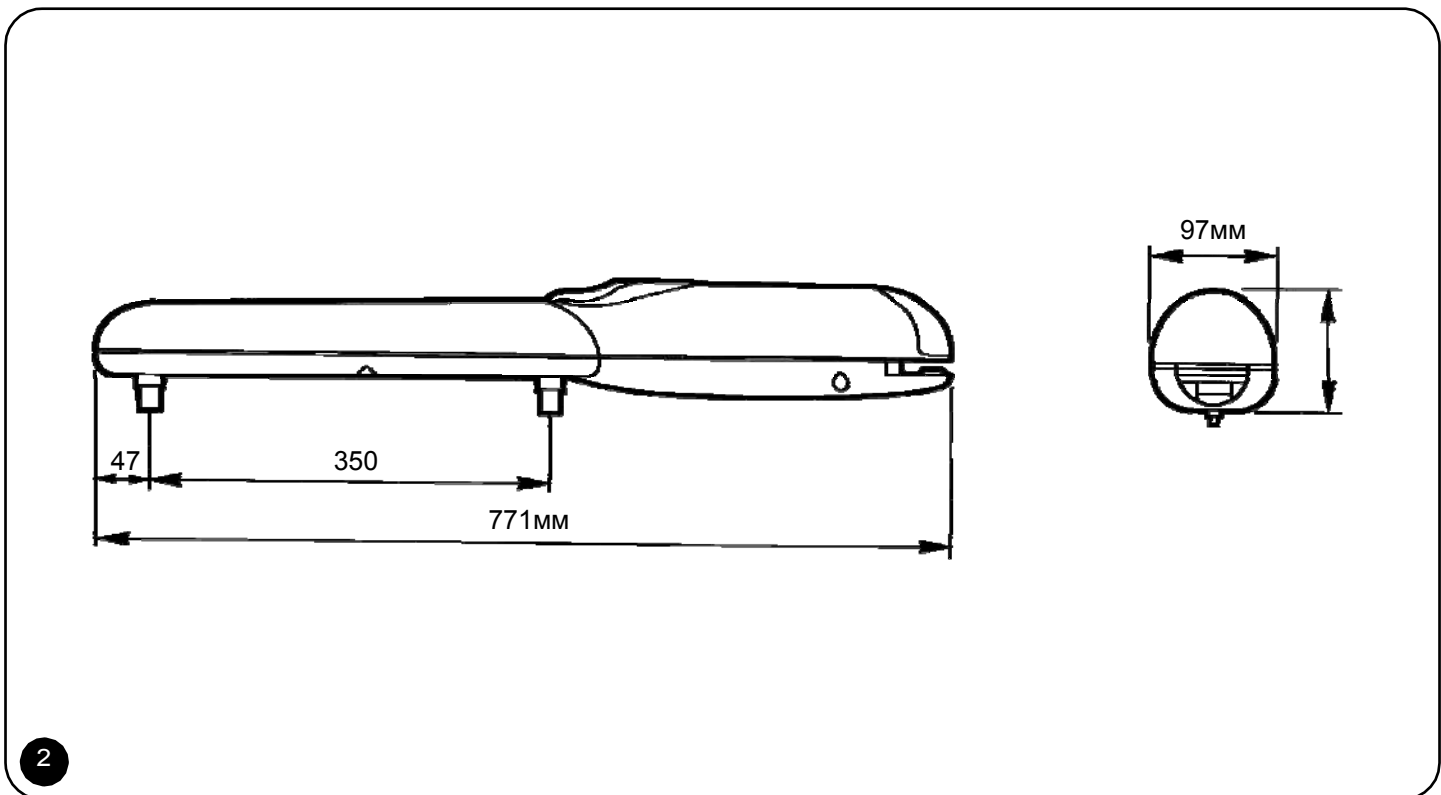
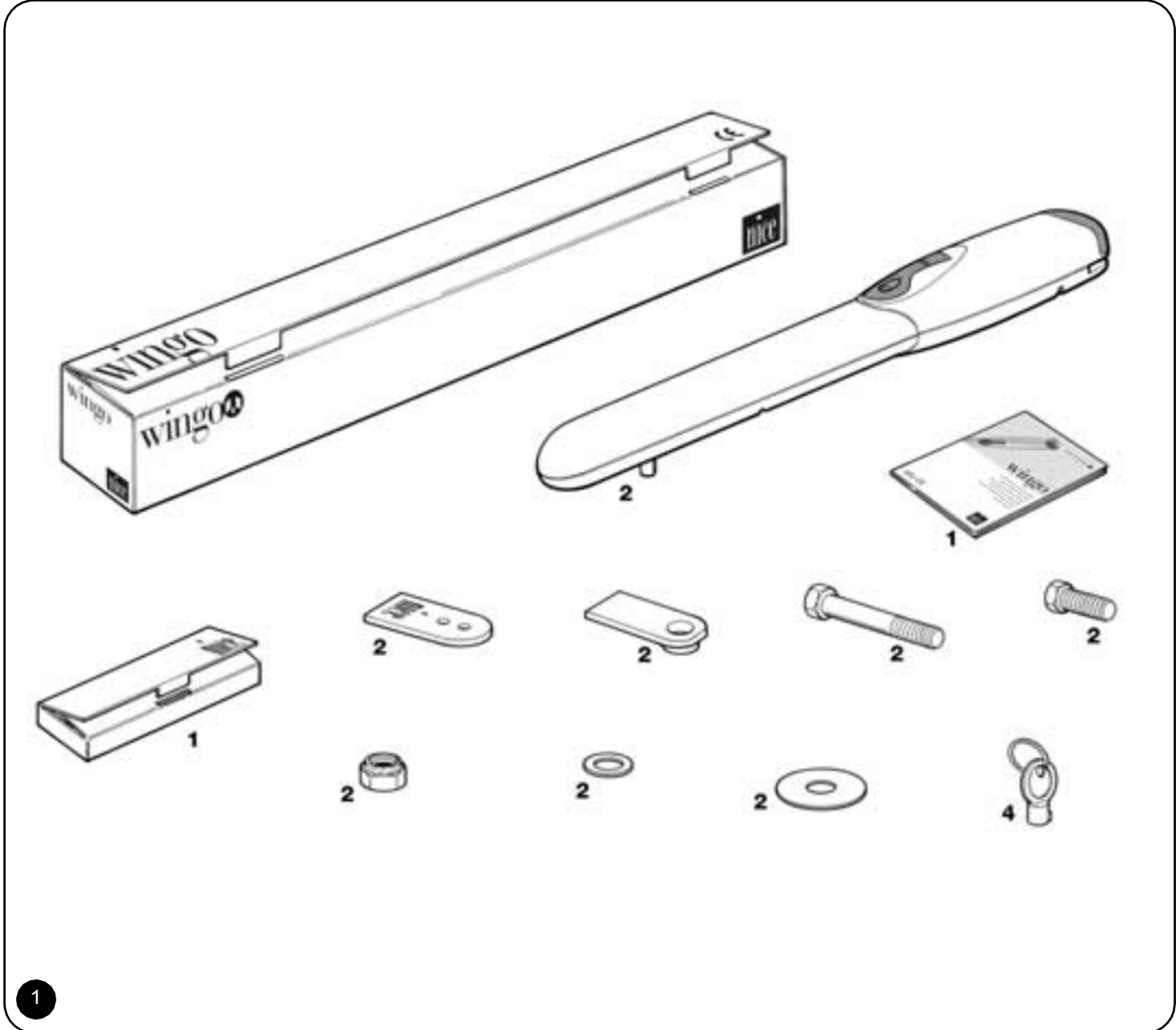
# wingo

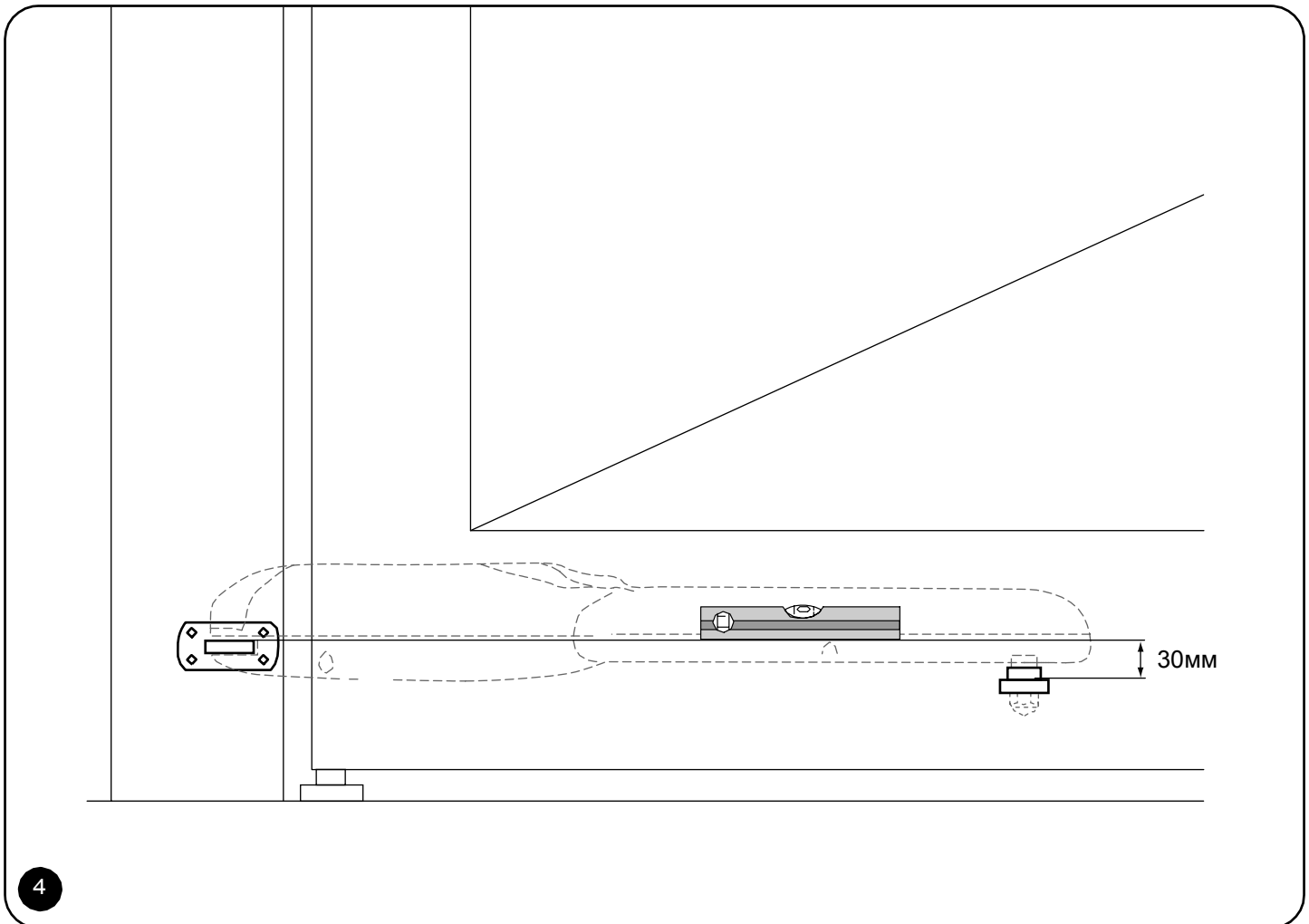
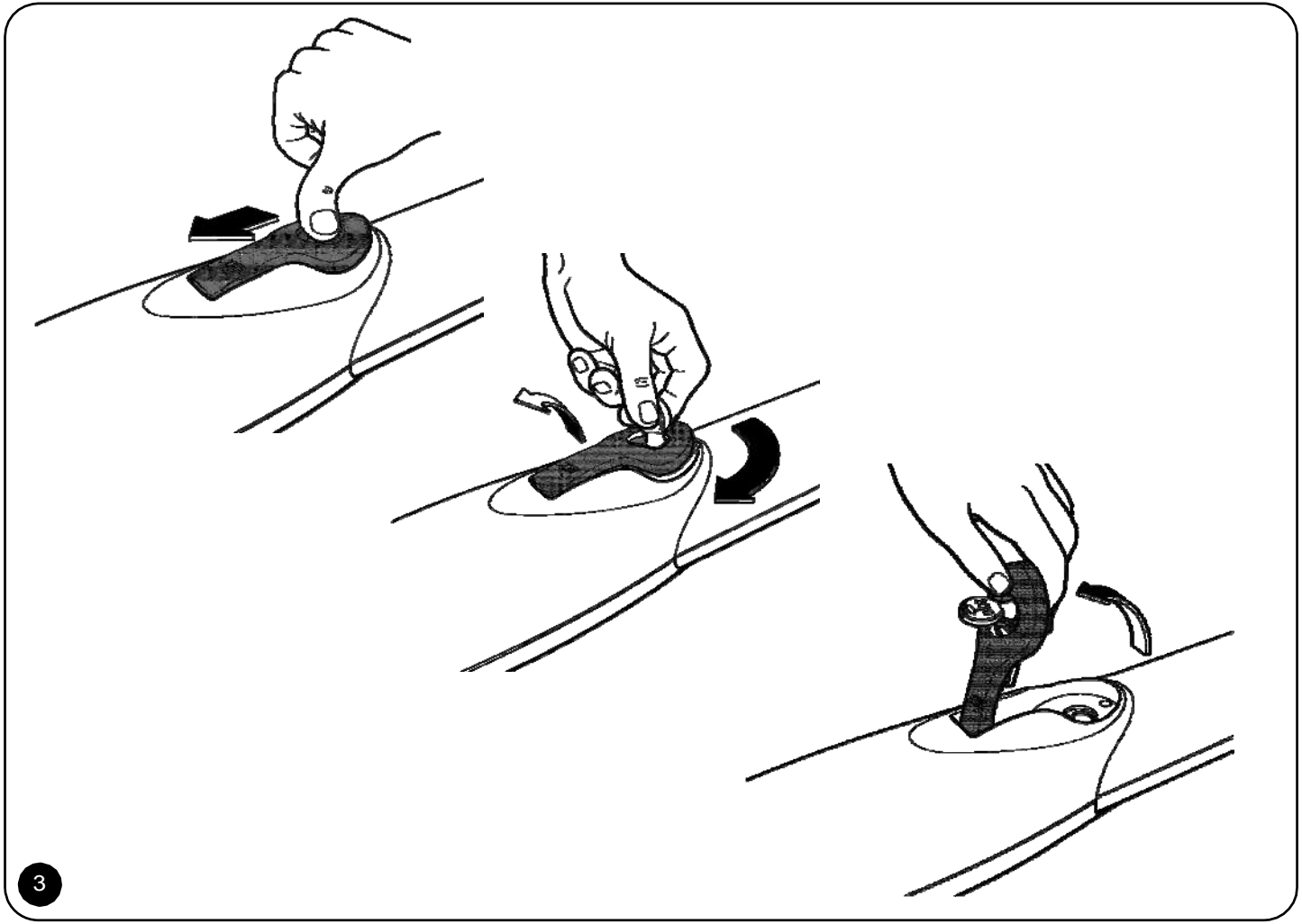
Инструкция по установке

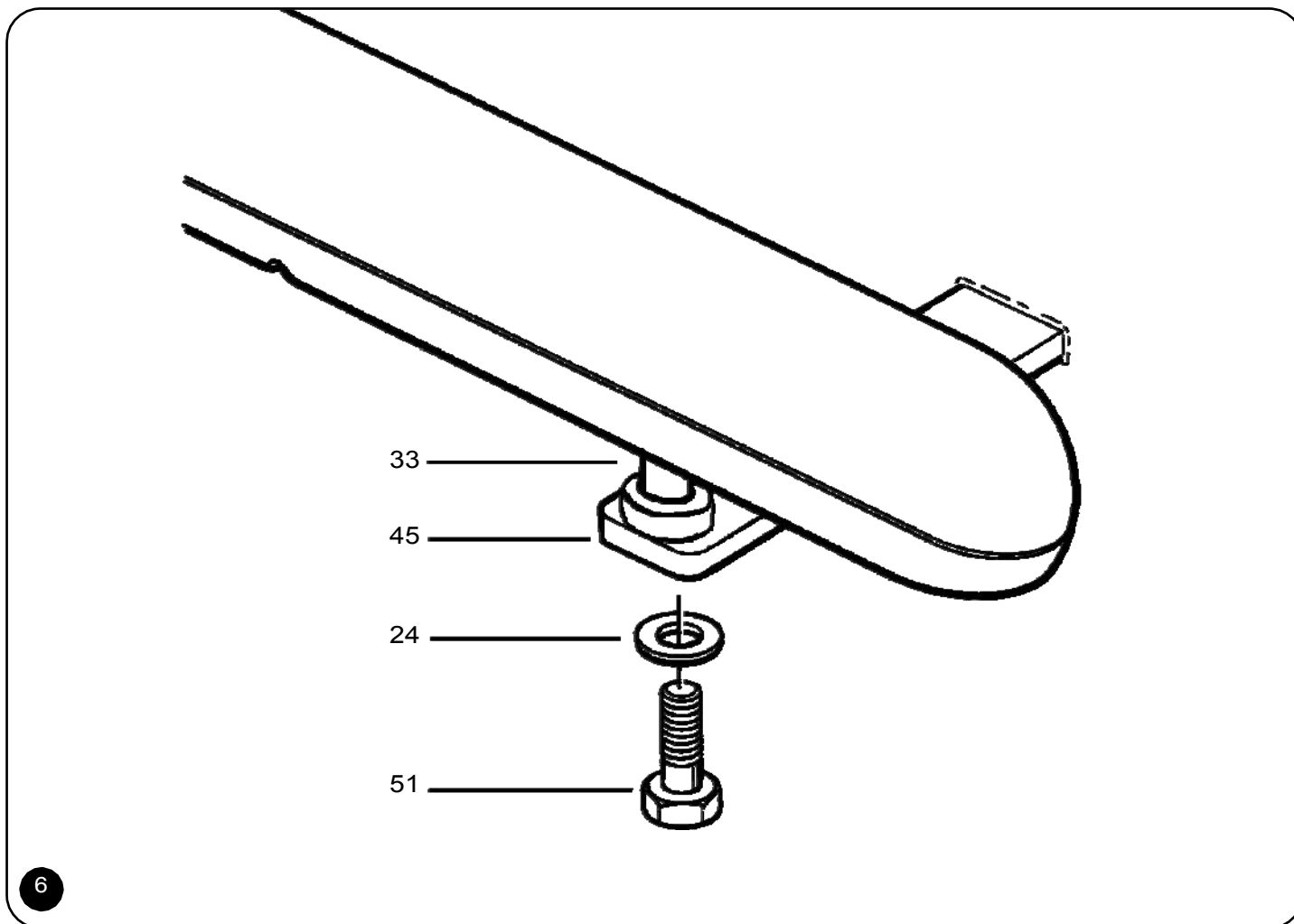
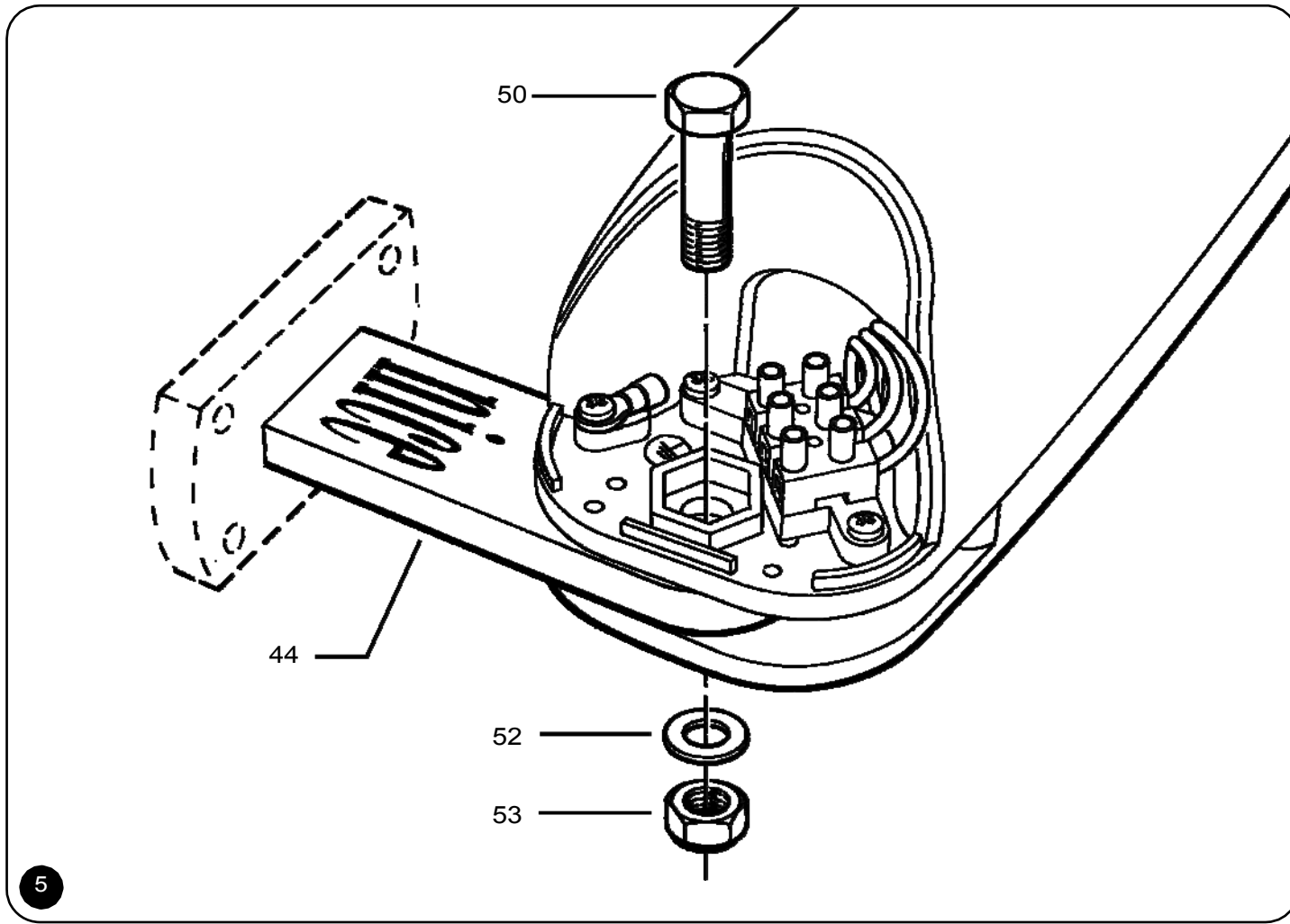


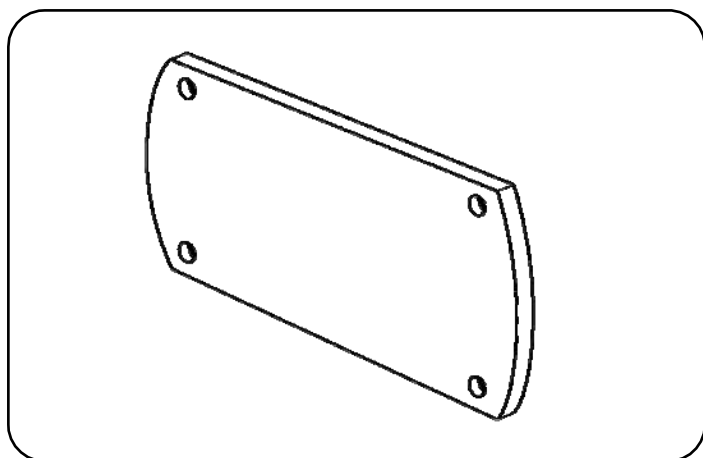
COMPANY  
WITH QUALITY SYSTEM  
CERTIFIED BY DNV  
== ISO 9001 ==



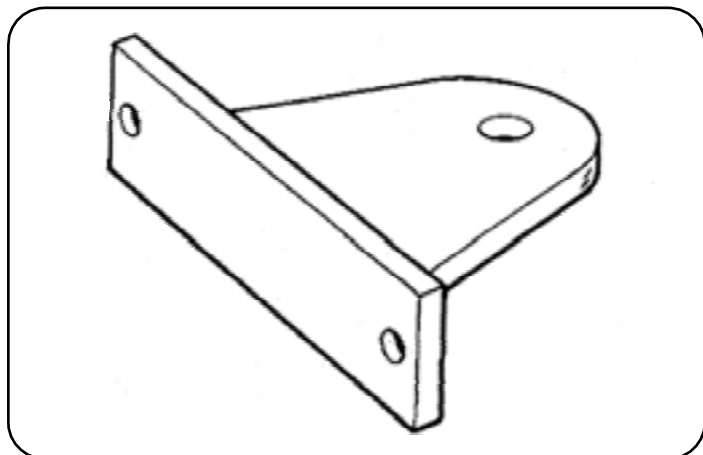




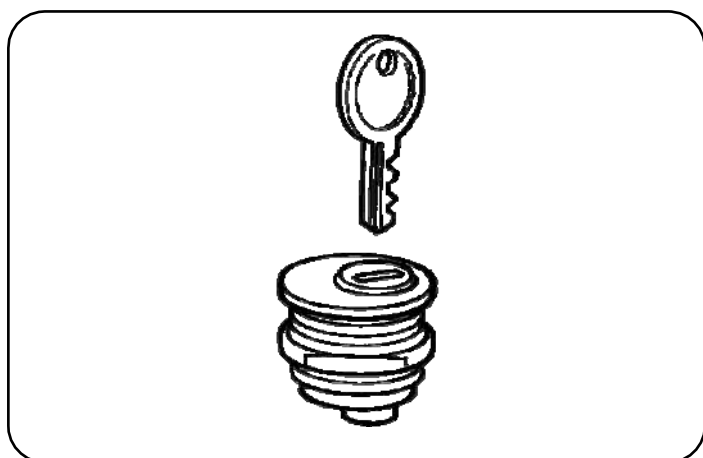




PMDPA 4610

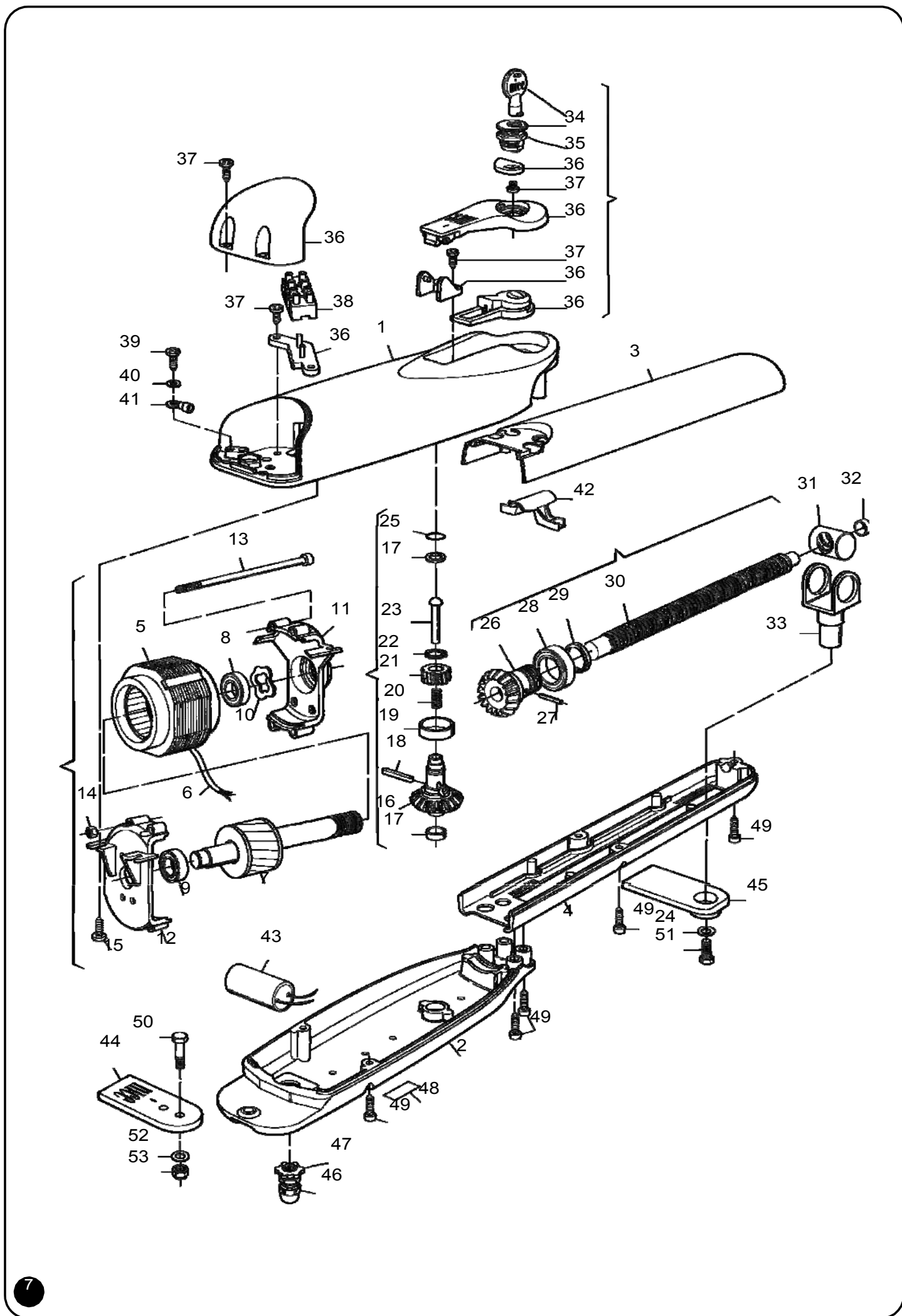


PLA 7



CM-B 1630

WINGO		
мод.		арт.
1	BMGWPA	34567
2	BMGWPB	34567
3	BMGWAA	4610
4	BMGWAB	4610
5	PEDS451	4650
6	CGU5	5310
7	PECR45B	4670
8	PMCU1	4630
9	PMCU12	4630
10	PMCAC10	4630
11	BMGW1	4567
12	BMGW2	4567
13	V4 x 65	5102
14	D4-D	5110
15	V4,2 x 13A	5101
16	PMDIC2	4610
17	PPD0448	4540
18	PMC55C	4630
19	PPDC07A	4540
20	MO-B	2640
21	PMDCO8	4610
22	PMCSE25	4630
23	PMPS4	4610
24	R8	5120
25	GOR-E1	5501
26	PMDIC21	4610
27	PMCS51	4630
28	PMCU3	4630
29	G25	5130
30	PMDVR5	4610
31	PPD0316	4540
32	PMCBR	4630
33	PMPU1	4610
34	BPMW1	4540
35	CM-BG	1630
36	BPMW	14540
37	V4,2 x 9,5	5101
38	M12V1	1850
39	V4 x 8	5105
40	R04E	5120
41	MMCOI	2620
42	BPMW2	4540
43	05U450	0727
44	PMDSMP	4610
45	PMDSMA	4610
46	MP0032	2601
47	MP0033	2601
48	ETICHETTA	
49	V6,3 x 19	5101
50	V10 x 40	5102
51	V8 x 10	5102
52	R10	5120
53	D10	5110



# wingo

GB

Содержание:	стр.		стр.		
<b>1</b>	Описание продукта	2	<b>3</b>	Ручное управление или снятие блокировки	6
<b>2</b>	Установка	2	<b>4</b>	Тестирование	6
2.1	Предварительная проверка	2	<b>5</b>	Техническое обслуживание и ремонт	6
2.2	Диапазон использования	2	5.1	Утилизация	6
2.3	Сборка	3	<b>6</b>	Технические требования	6
2.3.1	Монтаж заднего кронштейна	3	6.1	Модели и характеристики	6
2.3.2	Монтаж переднего кронштейна	4			
2.3.3	Открытие ворот наружу	4			
2.4	Стандартная схема установки	5			
2.5	Подключение электродвигателя	5		Инструкции и предупреждения для пользователей электродвигателя WINGO	7

## Важная информация

Поздравляем Вас с тем, что Вы приобрели продукцию компании Nice. Пожалуйста, внимательно прочтите данное руководство.

Для того, чтобы Вам было легче пользоваться этой инструкцией, мы попытались там где это возможно разместить все действия в порядке их выполнения на разных стадиях установки.

Перед установкой продукта пожалуйста внимательно прочтите инструкции и предупреждения для пользователей двигателя, т.к в них содержится важная информация по безопасности, установке, использованию и техническому обслуживанию.

Выполнение действий, не указанных в инструкции, запрещено. Действия, не описанные в инструкции, могут нанести вред людям, товару или имуществу.

Nice не несет ответственность за плохо сделанные ворота или деформации, возникающие в процессе эксплуатации.

Не проводите монтаж продукта в **взрывоопасной атмосфере**.



## 1) Описание продукта

WINGO – электромеханический двигатель для автоматического движения для одно-или двухстворчатых ворот.  
Блок управления NICE обеспечивает хорошую работу электродвигателя.  
Устройство для расблокировки позволяет открывать ворота вручную.

## 2) Установка

### 2.1) Предварительная проверка

Перед установкой убедитесь, что система подходящая, т.е. она соответствует действующим стандартам; в частности убедитесь, что:

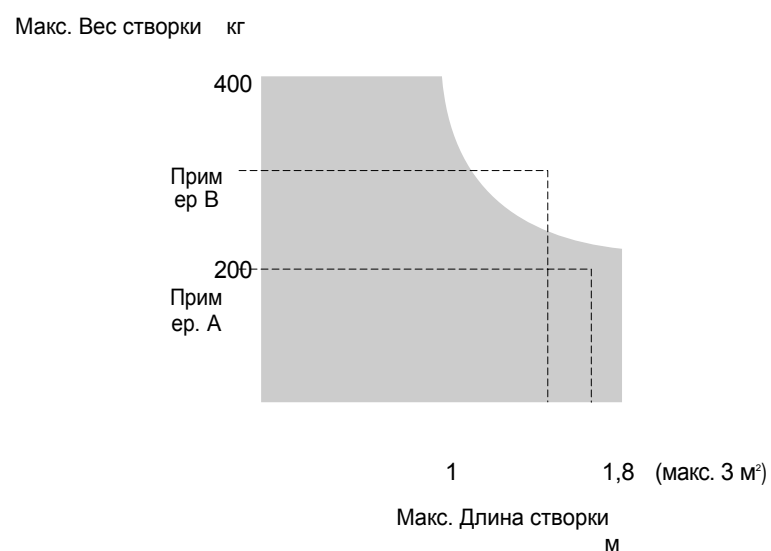
- ворота не заедают при открытии/закрытии;
- ворота сбалансированы, т.е. если они останавливаются в какой-либо позиции, то они – неподвижны;
- Ворота открываются и закрываются бесшумно и легко;
- Область, предназначенная для электродвигателя обеспечивает легкое и безопасное движение ворот;
- упаковка неповреждена, см. рис.1;
- Область установки соответствует параметрам электродвигателя (рис. 2), принимая во внимание тот факт, что открытие ворот и основная тяга мотора зависят от того, где установлен крепеж. Перед установкой прочтите параграф № 2.3 "Сборка", чтобы убедиться, что у ворот имеется подходящий угол открывания и тягу, которые смогли бы удовлетворить требованиям заказчика.



Помните, что мотор WINGO может быть использован с воротами, находящимися в хорошем состоянии (1-2 створки) и быть безопасными

### 2.2) Диапазон использования



Форма, высота ворот (напр.: штора) и природные условия (напр.: сильный ветер) могут изменить данные значения.

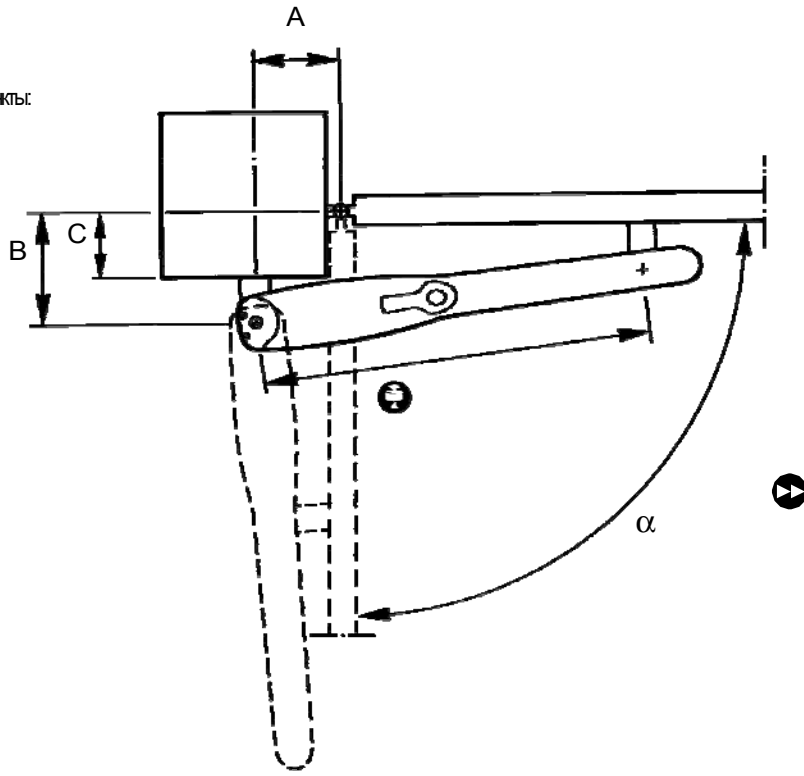


Пример ворот:  
А) 180кг и 1,7м да  
В) 300кг и 1,5м нет

### 2.3) Сборка

Для того, чтобы правильно установить систему, проверьте следующие пункты:

- 1) Проекция колонны C
- 2) Угол открывания  $\alpha$
- 3) Скорость 
- 4) Тяга 



#### 2.3.1) Монтаж заднего кронштейна

Выполните следующие действия:

- 1.1 Измерьте значение C (напр.: 70мм).
- 1.2 Найдите значение C на кривой и проведите горизонтальную линию (рис. 8).
- 1.3 Найдите минимальное значение "B" на кривой, используя прямую линию, которую вы только что провели (в нашем примере - 130 мм рис.9), в области над прямой находятся точки, в которых можно установить кронштейн.
- 2 Между углом открывания ворот и положением кронштейна существует взаимосвязь (A и B) как видно из графика (параграф, в котором описывается установка заднего кронштейна) где зоны разных цветов обозначают максимально разрешенный угол. Если, например ворота должны открываться под углом (Рис.9),  $100^\circ \pm 110^\circ$ , A и B обозначают точку на графике, принадлежащую соответствующей цветовой зоне.
- 3 Внутри этой зоны помните, что применяемая к воротам тяга и время открытия/закрытия прямо пропорциональны значениям A и B; эти значения должны совпадать с линейным режимом; таким образом необходимо учитывать рекомендуемую линию.

Пример

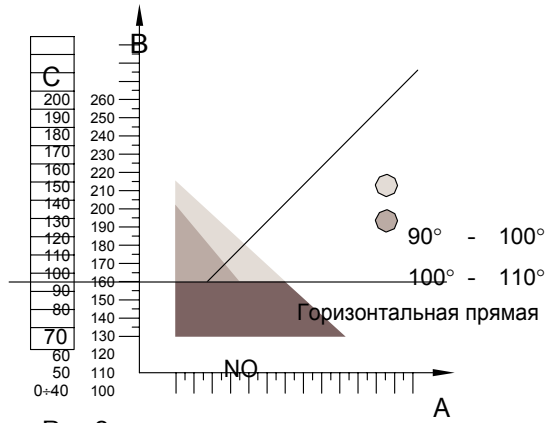


Рис.8

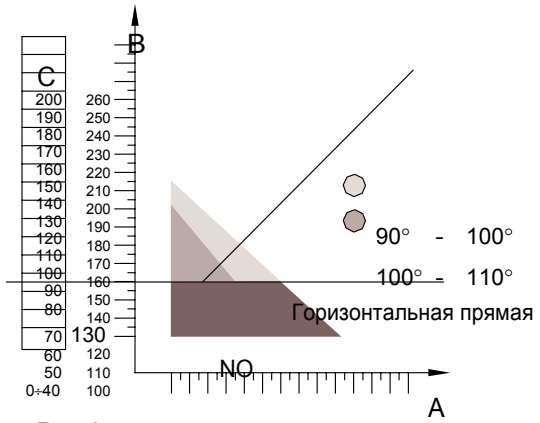
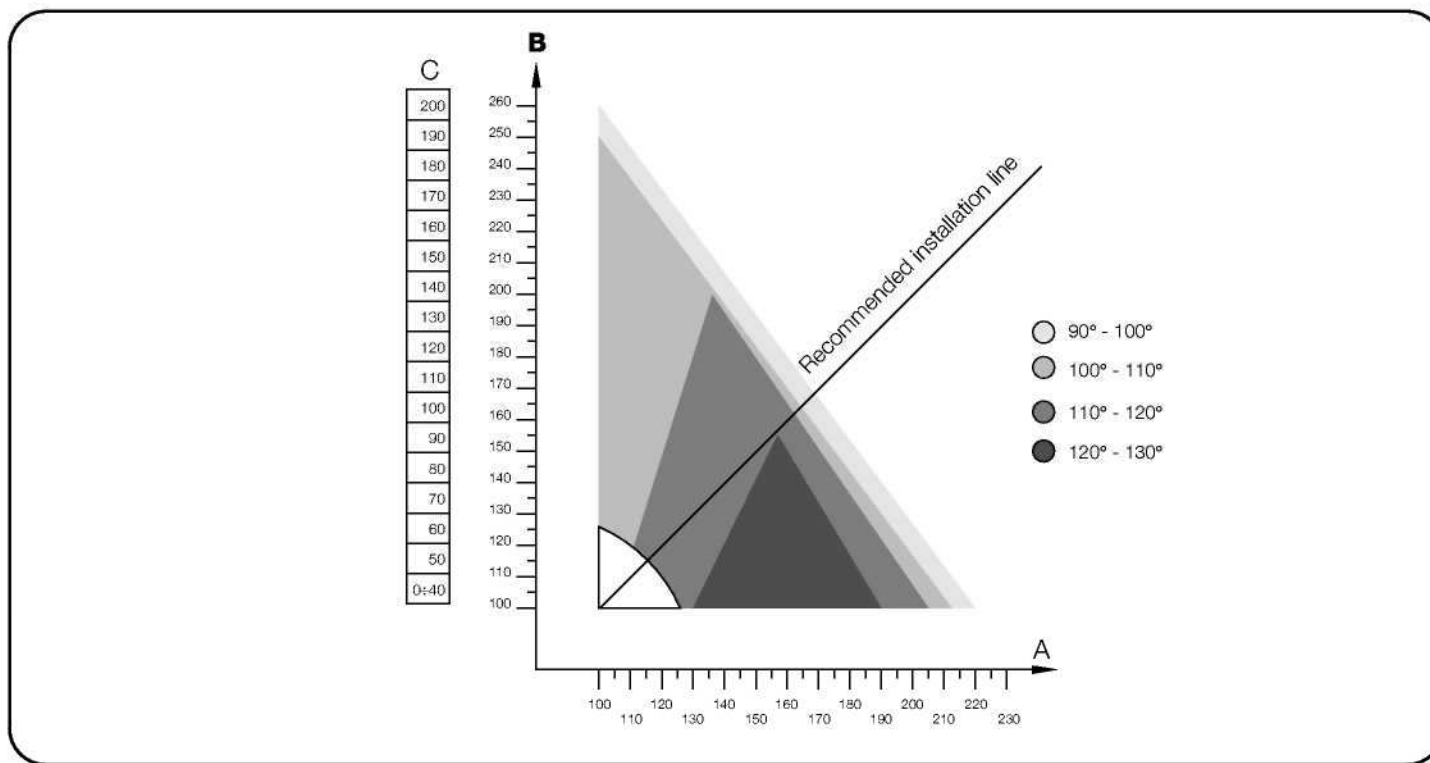


Рис.9

100 120 140 160 180 200 220  
110 130 150 170 190 210 230

100 120 140 160 180 200 220  
110 130 150 170 190 210 230



### 2.3.2) Монтаж переднего кронштейна

Передний кронштейн (45) крепится скобами к воротам в соответствии с расстоянием D (см. Чертеж в пункте 2.3 - Сборка);

Перед окончательной фиксацией:

1. Проверьте замыкающая линия электродвигателя расположена горизонтально (рис.4).
2. Откройте и закройте ворота вручную для того, чтобы проверить,

что они двигаются без проблем

#### Крепеж задней части электродвигателя (рис.5)

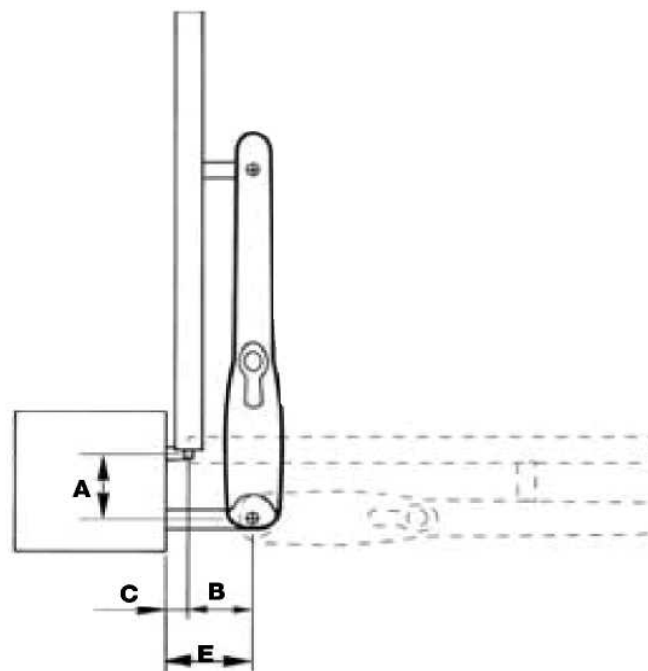
Прикрепите WINGO к кронштейну (44), используя саморез (50), кольцевую прокладку (52) гайку (53); тщательно зафиксируйте его и затем открутите его примерно на 1/10 поворота для обеспечения свободного хода

#### Крепеж передней части электродвигателя (рис.6)

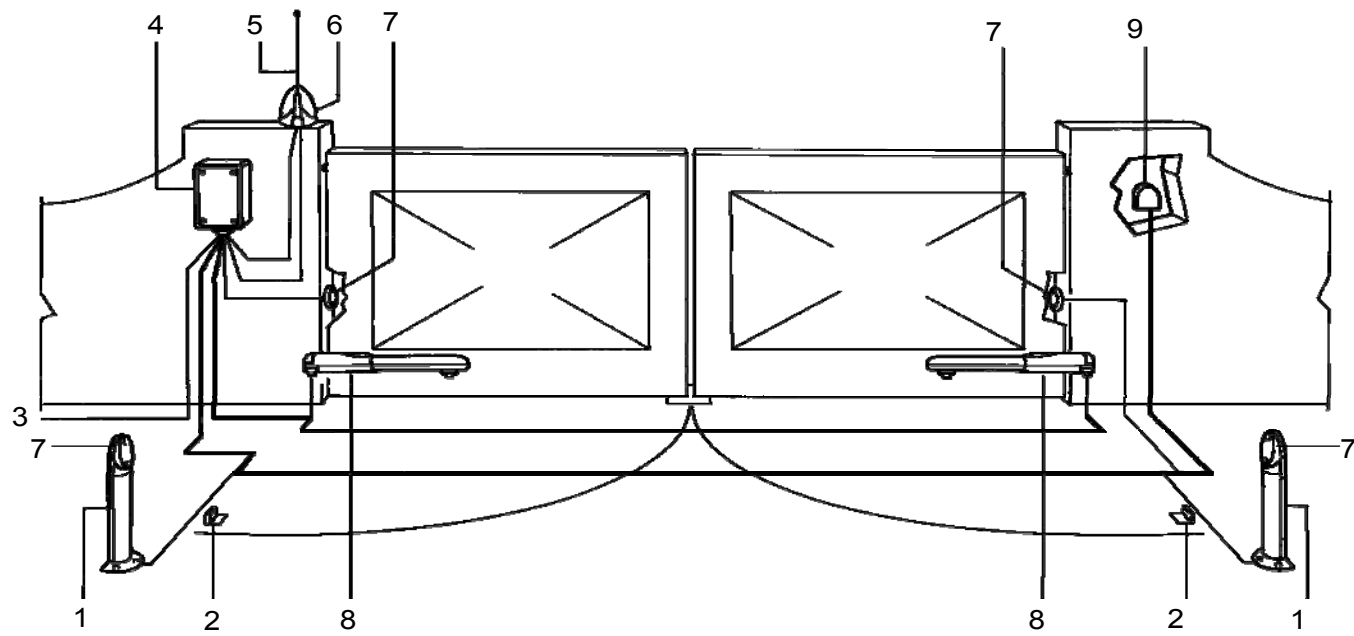
Достаньте электродвигатель и приварите передний кронштейн (45). Установите вилку WINGO (33) в передний кронштейн (45) и зажмите при помощи самореза (51) кольцевой прокладки (24).

### 2.3.3) Открытие ворот наружу

Если значение E больше 140мм, удлините кронштейн.



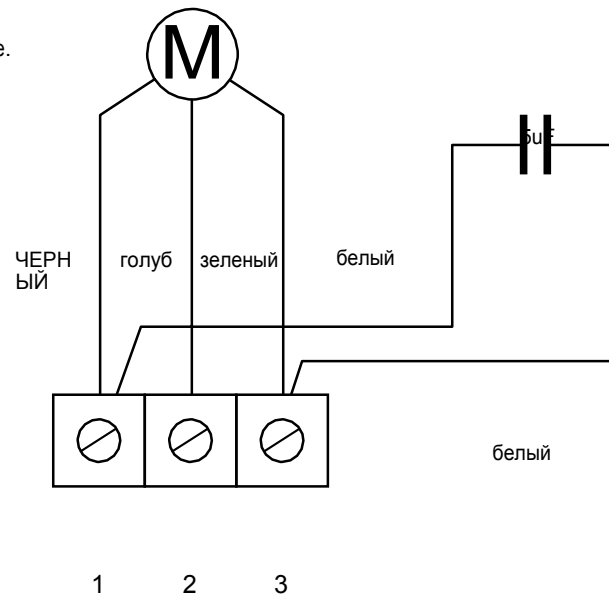
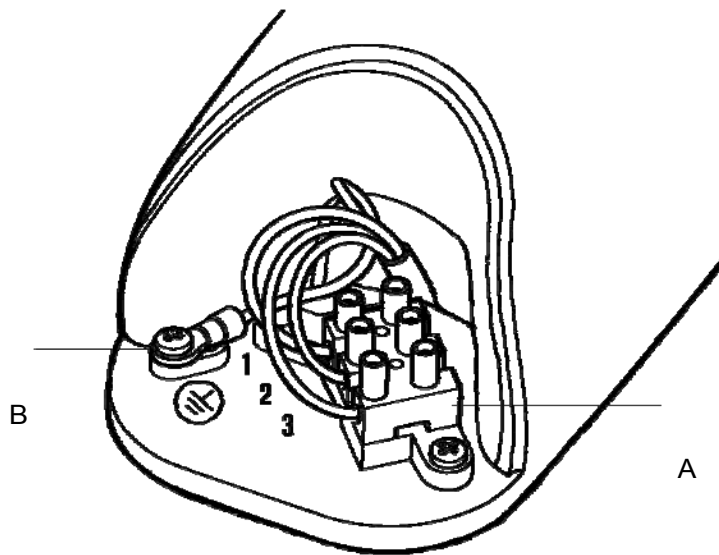
2.4) Стандартная схема установки



- 1 Стойка для фотоэлементов
- 2 Упоры
- 3 Линия электроснабжения
- 4 А400 блок управления
- 5 Антенна
- 6 Сигнальная лампа
- 7 Фотоэлемент
- 8 Привод WINGO
- 9 Замковый переключатель

2.5) Подключение электродвигателя

подсоедините изделие к соединительному щитку (А) в соответствии с нумерацией в таблице, следуя электрической диаграмме.



▲ Не забудьте подсоединить заземляющий кабель (В) в соответствии с EN 60204 - CEI 64-1, EN 60335

открыть обычный закрыт

### 3) Ручное управление или снятие блокировки

В случае отключения питания или аварии системы ворота необходимо двигать вручную (рис.3).  
Движение в ручную позволяет электродвигателю свободно двигаться только в том случае, если он верно установлен и используются оригинальные комплектующие.

### 4) Тестирование

Вся система должна быть протестирована квалифицированными специалистами. Необходимо проводить проверку в зависимости от относительного риска. Тестирование WINGO, выполните следующие действия:

- закройте ворота;
- отключите электропитание;
- снимите блокировку с электродвигателя;
- полностью откройте ворота (вручную);
- убедитесь, что во время движения ворота не заедают;
- ворота сбалансированы, т.е. если они останавливаются в какой-либо позиции, то они – неподвижны;
- убедитесь, что система защиты и механические упоры в хорошем состоянии;
- убедитесь, что саморезы хорошо закручены;
- убедитесь, что гайка винтовой передачи и винт с внутренней резьбой хорошо смазаны;
- убедитесь, что фотоэлементы чистые;
- после всех проверок, заблокируйте электродвигатель и приведите в действие блок управления.
- WINGO не имеет устройства для регулирования крутящего момента; этот вид регулирования производится блоком управления.
- измерьте ударную силу, как того требуют стандарты EN12453 и EN12445.

### 5) Техническое обслуживание и ремонт

WINGO не требует специального технического обслуживания, однако плановый контроль минимум каждые шесть месяцев продлит срок работы электродвигателя и обеспечит надежную работу системы.

Техническое обслуживание повторяет процедуру тестирования.

#### 5.1) Утилизация

WINGO содержит различные материалы, которые должны быть утилизированы в соответствии с действующим законодательством страны установки. Разборка системы безопасна.

Если требуется сортировка мусора, комплектующие должны быть сгруппированы по типу материала (электрический материал, алюминий, пластик и т.д.).

### 6) Технические требования

#### 6.1) Модели и характеристики

		WINGO/H5	WINGO/V1H6
Напряжение	(Vac)	230	110
Ток	(A)	1	2
Потребляемая мощность	(Вт)		200
Встроенный конденсатор	(µF)	5	10
Уровень защиты	(IP)		43
скорость	(м/с)	0,016	0,020
Рабочий ход	(мм)		350
Макс. тяга	(N)		1500
Рабочая температура	(°C мин/макс)		-20 ÷ +70
Тепловая защита	(°C)		140
Интенсивность	(%)		30
Вес	(kg)		5

**ДЕКЛАРАЦИЯ СООТВЕТСТВИЯ СЕ**

(согласно Директиве 98/37/ЕС, приложение II, часть В)

Номер: 143/WG

Дата: 01/2001

Редакция: 0

*Нижеподписавшийся Лауро Буоро, генеральный директор, с полной ответственностью заявляет, что следующий продукт:*

Имя производителя: NICE S.p.A.  
 Адрес: Via Pezza Alta 13, 31046 Z.I. Rustignè - ODERZO - ITALY  
 Тип: Электромеханический двигатель для распашных ворот  
 Модель: WINGO  
 Аксессуары: Нет

## Соответствует следующим нормам ЕЭС

№ Ссылки	Название	Оценка	Класс	
73/23/ЕЕС, 93/68/ЕЕС	Директива, касающаяся низковольтного оборудования			
89/336/ЕЕС	Директива, касающаяся электромагнитной совместимости			
98/37/ЕС (EX 89/392/ЕЕС)	Директива, касающаяся техники			
соответствует со следующими гармонизированными нормами				
№ Ссылки	Издание	Название	Оценка	Класс
EN60335-1	04/1998	Безопасность бытовых и аналогичных электрических приборов. Общие требования		
EN60204-1	09/1993	Безопасность машин – Электрическое оборудование станков-Часть 1: Общие требования		
EN55022	09/1998	Оборудование для информационных технологий. Характеристики радиопомех. Предельные значения методы измерения		

## Соответствует другим нормам

№ Ссылки	Издание	Название	Оценка	Класс
EN 12445	11/2000	Промышленные, коммерческие и гаражные двери и ворота Безопасное использование автоматических дверей – Методы тестирования		
EN 12453	11/2000	Промышленные, коммерческие и гаражные двери и ворота Безопасное использование автоматических дверей – Требования		

Он заявляет, что запрещается использовать вышеупомянутую продукцию до тех пор, пока машина, в которой она установлена не будет признана соответствующей нормам 98/37/СЕ.

P.S.:

Вышеупомянутая продукция является неотъемлемой частью конфигурации, как указано в наших каталогах

Одерцо, 20 декабря 2000

Amministratore delegato  
 (Генеральный директор) Lauro  
 Вьоро



Nice, Oderzo TV Italia  
 Via Pezza Alta, 13 Z. I. Rustignè  
 Tel. +39.0422.85.38.38  
 Fax +39.0422.85.35.85

info@niceforyou.com  
<http://www.niceforyou.com>

Nice France, Buchelay  
 Tel. +33.(0)1.30.33.95.95  
 Fax +33.(0)1.30.33.95.96

Nice Polska, Pruszków  
 Tel. +48.22.728.33.22  
 Fax +48.22.728.25.10

COMPANY  
 WITH QUALITY SYSTEM  
 CERTIFIED BY DNV  
 ISO 9001





# wingo

## Инструкция и предупреждения для пользователей электродвигателя WINGO

Поздравляем Вас с тем, что Вы приобрели продукцию компании Nice .

Компания Nice S.p.A. производит комплектующие для автоматических ворот, дверей, жалюзи и навесов: двигатель, блок управления, устройство радиоконтроля, проблесковые лампы, фотоэлементы и комплектующие.

Компания Nice использует материалы и производственные процессы только самого высокого качества; разрабатывает инновационные технические, эстетические, эргономические решения, чтобы сделать свою продукцию максимально простой в использовании. Можно с уверенностью утверждать, что установщик вашей системы выбрал изделие из широкого ассортимента предлагаемой продукции Nice, наиболее полно отвечающее всем вашим требованиям.

Однако компания Nice не является производителем вашей автоматической системы, т.к. это результат процесса анализа, оценки, выбора материалов и установки, который проводит ваш установщик

Каждая автоматическая уникальна и только ваш сборщик обладает достаточным опытом и профессионализмом для создания такой системы, которая сможет удовлетворить всем вашим требованиям и пожеланиям, обеспечит долгосрочную защиту и надежность, и более того будет профессионально установлена и будет отвечать всем существующим нормам.

Очень удобно иметь автоматическую систему. Эта система – надежная защита. Достаточно всего лишь несколько простых операций, чтобы обеспечить многолетнюю работу системы.

Даже если ваша автоматическая система удовлетворяет уровням безопасности, это не снижает “остаточные риски”, т.е. возможность возникновения опасных ситуаций, обычно из-за неправильной эксплуатации. Поэтому мы хотели бы дать вам несколько советов как избежать этого риска:

- Перед использованием автоматической системы в первый раз, попросите вашего установщика объяснить, из-за чего могут возникнуть остаточные риски и потратить несколько минут на прочтение инструкции и предупреждений для пользователя, которые даст вам установщик. Храните эту инструкцию для дальнейшего использования; если вы когда-либо соберетесь продать вашу автоматическую систему, передайте инструкцию новому владельцу.
- Автоматическая система – это машина, которая точно выполняет ваши команды; неправильная эксплуатация может повредить систему, в результате ее использование может стать небезопасным: не приводите в движение автоматическую систему, если в радиусе ее действия находятся животные или посторонние предметы.

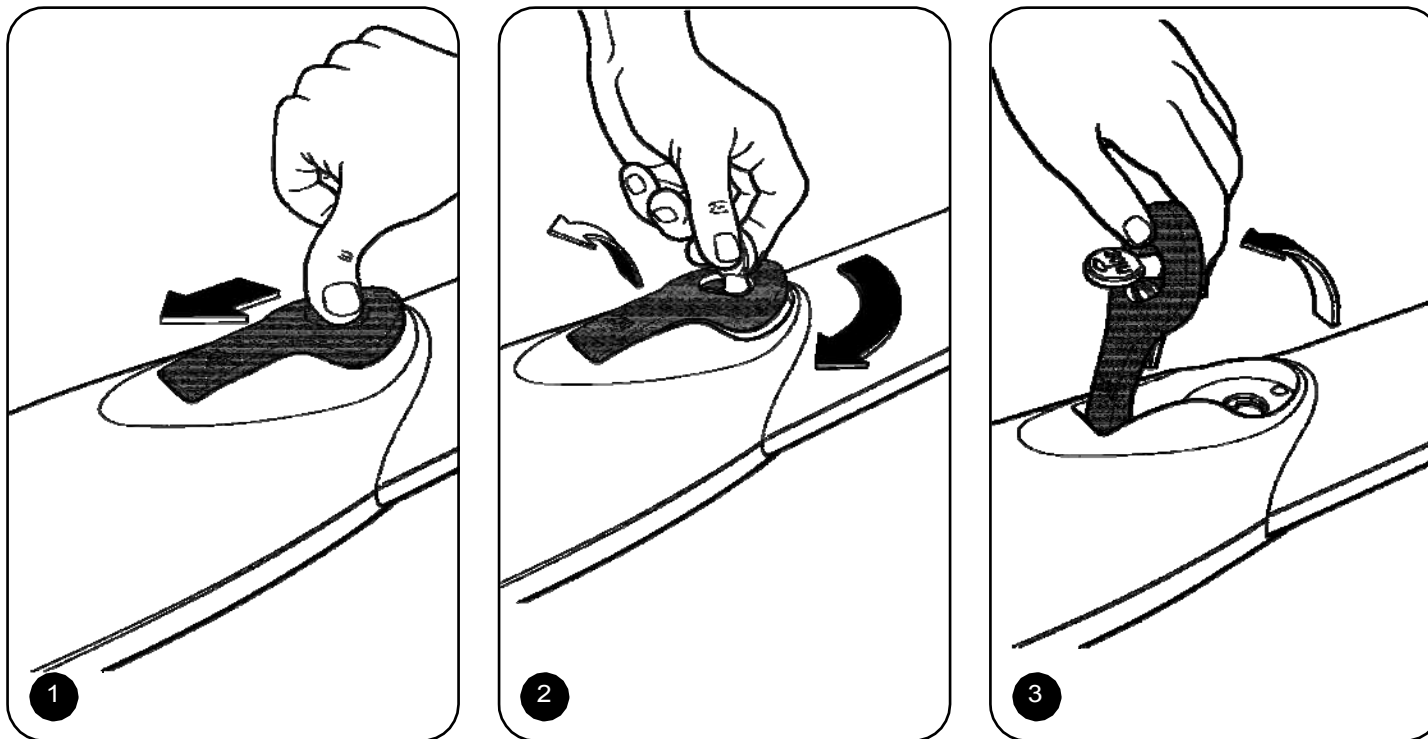


COMPANY  
WITH QUALITY SYSTEM  
CERTIFIED BY DNV  
== ISO 9001 ==





- **Дети:** автоматическая система гарантирует высокий уровень безопасности, т.к. ее операции всегда надежны и безопасны, а ее системы обнаружения не позволяют ей работать, когда в ее радиусе находятся люди или предметы. Однако детям не разрешается играть вблизи системы. Держите пульт управления подальше от детей, чтобы они не воспользовались им и не привели систему в действие: **это не игрушка!**
- **Неполадки.** Если вы заметите, что система работает странно, немедленно отключите питание и разблокируйте ее вручную. Не пытайтесь сами ее починить, позвоните вашему установщику: в это время система может еще работать, как в неавтоматизированных воротах после разблокировки электродвигателя, как описано ниже.
- **Техническое обслуживание.** Как любая другая машина, ваша автоматическая система требует периодических проверок. Это обеспечит ее многолетнюю работу и надежность. Обсудите с вашим установщиком план технических проверок; Nice рекомендует проводить проверку каждые полгода (бытовое использование), однако этот период может варьироваться в зависимости от того, как часто используют систему.  
Все проверки, мероприятия по техническому обслуживанию, ремонтные работы должны выполняться квалифицированным работником.
- Не корректируйте систему, программу или настройки, даже если вы думаете, что это необходимо: этим занимается установщик системы.
- Последняя проверка, техническое обслуживание или ремонтные работы должны быть задокументированы установщиком; эти документы хранятся у владельца системы.
- Утилизация. В конце срока службы автоматической системы, убедитесь, что она утилизируется квалифицированным персоналом и что материалы перерабатываются или утилизируются в соответствии с действующими нормами.
- При поломке или нарушении энергоснабжения. Во время ожидания звонка от установщика системы (или включения электроэнергии, если система не имеет аккумуляторных батарей), система может быть использована как любая другая система, которая открывается вручную. Для этого **выполните операцию ручной разблокировки:** это может сделать пользователь, компания Nice постаралась максимально упростить эту операцию: вам не понадобятся инструменты и не потребуются физические усилия.



1. Откройте сердцевину замка (рис.1)
2. Вставьте ключ и поверните его против часовой стрелки (рис. 2)
3. Потяните ручку в направлении, указанном стрелкой, до тех пор, пока она не займет нужного положения (рис.3)
4. Сдвиньте ворота до максимальной точки открытия и закрытия
5. При блокировке системы выполните эти операции в обратном порядке

Важно: если блок радиуправления (при ее поставке) спустя некоторое время начинает плохо работать или вообще не работает, возможно, причина в том, что села батарея (Они могут работать в зависимости от типа от нескольких месяцев до 2-3 лет). Вы можете определить это по тому, как надпись СИД ОК становится все хуже видна, вообще не загорается или загорается на одно мгновение. Прежде чем связаться с установщиком системы, попытайтесь заменить батарею.

Вы довольны системой? Если вы хотите установить автоматическую систему в своем доме, свяжитесь с вашим установщиком, компания Nice поможет вам советом, предоставит самый новый продукт, обеспечит оперативность и максимальное соответствие продукции вашим требованиям.

Мы благодарим вас за то, что вы прочли наши предложения. Мы надеемся, что вы останетесь довольны вашей новой системой: если у вас возникнут какие-либо вопросы, пожалуйста, свяжитесь с установщиком системы.